

03/21-820



English Edition  
日本語版

# Canon

## CANON LENS

### FD 35 - 70mm

### F2.8 - 3.5 S.S.C



**INSTRUCTIONS**  
使用説明書

# CANON FD35-70mm f/2.8-3.5 S.S.C.

The Canon Zoom Lens FD 35 - 70mm f/2.8 - 3.5 S.S.C. is a welcome addition to Canon's famous FD lens series. Its versatile design allows the FD 35 - 70mm to be used as a normal 35mm wide, angle or a 70mm telephoto, for continuous shooting with only one lens. It can also be used for macro-photography. The Canon FD 35 - 70mm is a superior lens which will give you the freedom for more creative photography.

キヤノンFD35-70mm F2.8-3.5 S.S.C.は定評あるFDレンズシリーズの一環として開発されたズームレンズです。

広角側(35mm)から標準を経て望遠側(70mm)までを包括し、1本のレンズで連続的に変化に富んだ撮影が行なえます。

性能・操作性の良好なことはもとより、マクロ機構までも組み込んだ魅力あふれるレンズです。かならず皆様の創作活動に貢献するものと思います。

## Table of Contents:

## 目次

Features . . . . .	4
Nomenclature . . . . .	6
Specifications . . . . .	8
Lens Mounting . . . . .	10
Focusing . . . . .	12
Zooming . . . . .	14
Macrophotography . . . . .	14
Aperture . . . . .	18
Green "O" . . . . .	20
Filter Attachment . . . . .	20
Manual Aperture Operation and Aperture Check . . . . .	22

特長 . . . . .	5
各部の名称 . . . . .	6
性能 . . . . .	9
レンズの取り付け . . . . .	11
ピント合わせ . . . . .	13
ズーム操作 . . . . .	15
マクロ撮影 . . . . .	15
絞り . . . . .	19
緑色マーク . . . . .	21
フィルターの取り付け . . . . .	21
手動絞りと絞り作動の確認 . . . . .	23

## Features

### 1. New Lens Composition

The FD 35 – 70mm has none of the distortion found in conventional wide-angle lenses. When zooming to wide-angle, image quality of the FD 35 – 70mm does not deteriorate, all distortion is fully compensated, and the overall length of the lens remains constant. Canon has devised a new system, dividing the 10 air-spaced elements into two 5 element groups. This new division of elements compensates for both spherical aberration and coma. You can now take pictures with quality equal to those taken with lenses of single fixed focal lengths.

### 2. New Zooming System

Canon has created an entirely new zoom system for the FD 35 – 70mm. The two lens groups move simultaneously and non-linearly while zooming. And the diaphragm in the rear group also operates while zooming, another new feature.

The FD 35 – 70mm system keeps distortion and coma at a minimum, and keeps the lens small and easy to handle.

### 3. Built-in Macro System

Although the FD 35 – 70mm is a zoom lens, it incorporates a macro system which enables wide-angle shooting as close as 30cm from the film plane to the subject. Close-up flexibility makes this an extremely versatile lens.

### 4. No Focus Shift while Zooming

The FD 35 – 70mm is a small lightweight lens, but it still has a large maximum aperture of  $f/2.8$  providing a bright image in the viewfinder. Since this is a highly corrected zoom lens, there is absolutely no focus shift while zooming.

## 特 長

### 1 新開発のレンズ構成

ズーム範囲を広角側に広げると画質が低下し、歪曲収差の補正が困難となり、レンズが大きくなるという常識を破り、10群10枚のレンズを前群5枚、後群5枚に分けて配置し、球面収差やコマ収差などは前後の各群で補正するという、今までにない方式を採用した結果、単レンズと比較しても見劣りのしない高画質が得られました。

### 2 新形式のズーム方式

従来のズーム方式とは異なり、ズーミングすることにより前群と後群が同時に非直線的に動き、また後群内にある絞りがズーミングのさい一体になって動くという新方式を採用しました。その結果、歪曲収差、コマ収差の変動を小さく抑え、同時にレンズ全体を非常に小型化しました。

### 3 マクロ機構の組み込み

ズームレンズでありながら、30cmまで近接撮影ができる、ワイド側のマクロ機構を組み込み、より広範囲な撮影可能領域を作り出しました。

### 4 ピント移動のないズーミング

小型軽量にもかかわらず、F2.8という非常に明るい口径比をもち、各焦点距離において画質の低下や収差の変動がきわめて少なく、当然のことながらズーミングによるピント移動もありません。

# Nomenclature

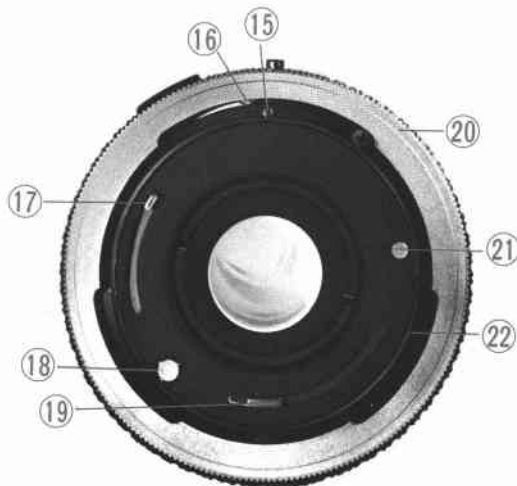


1. Focal Distance Scale
2. Zooming Ring
3. Green "O"
4. EE Lock Pin
5. Protective Front Ring
6. Focusing Ring
7. Distance Scale
8. Focusing Index Mark
9. Macro Indicator
10. Macro Button
11. Aperture Index Mark

12. Aperture Ring
13. Red Dot
14. Brench-Lock Ring

1. 焦点距離目盛
2. ズームリング
3. 緑色マーク
4. EE ロックピン
5. 保護金具
6. フォーカシングリング
7. 距離目盛

- 8. フォーカシング指標
- 9. マクロ指標
- 10. マクロ切換えボタン
- 11. 絞り指標
- 12. 絞りリング
- 13. 赤点
- 14. バヨネットリング



- 15. Positioning Pin
- 16. Mount Lock Pin
- 17. Aperture Signal Lever
- 18. Full Aperture Signal Pin
- 19. Automatic Aperture Lever
- 20. Breech-Lock Ring
- 21. Reserved Pin
- 22. EE Switch Pin

- 15. 位置ぎめピン
- 16. マウントロックピン
- 17. 絞り信号レバー
- 18. 開放信号ピン
- 19. 自動絞リレバー
- 20. バヨネットリング
- 21. 予備信号ピン
- 22. EE 切換えピン

## Specifications

**Uses:** For general photography, including wide-angle, telephoto and close-up shooting.

**Format:** 24 x 36mm.

**Focal Length:**  $f = 35 - 70\text{mm}$ .

**Maximum Aperture:** 1 : 2.8 ~ 3.5.

**Lens Construction:** 10 elements in 10 groups. Two elements are made of rare glass.

**Coating:** Super Spectra Coating.

**Angle of View:** 64 – 34°.

**Focus:** By turning the focusing ring; angle of rotation 132°.

**Distance Scale:**

3.5	4	5	7	10	15	30	ft
1	1.2	1.5	2	3	5	10	<sup>100</sup> m

'ft' shown in white letters. 'm' in orange letters.

**Zooming:** By turning the zooming ring.

Angle of rotation 70°.

Angle of rotation in macrophotography (M) 12.5°.

Total angle of rotation 95°.

**Zooming Scale:** 35 (blue), 50 (white), 70 (pink)

**Macro-System:** Macro method at the wide-angle setting. Close-ups down to 30cm from the film plane.

**Aperture:** Fully automatic.

When an extension ring without an automatic diaphragm is used, manual aperture operation is possible by setting the automatic manual aperture lever.

**Aperture Scale:** 2.8, 4, 5.6, 8, 11, 16, 22, O "O" mark is for AE photography; AE lock pin is provided. The aperture index marks are color coded to the focal lengths.

**Mount:** Canon Breech-Lock Mount.

The same mount used on all Canon SLR cameras. Mount Lock Pin provided.

**Filter Size:** 58mm. Outside diameter of the front of the lens is 69mm.

**Size, Weight:** 69mm x 120mm (2-11/16" x 4-3/4"). 575 g. (1 lb. 4 oz.).

Subject to change without notice.



## 性能

用途 広角・望遠・近接などの一般撮影

画面サイズ 24×36mm判

焦点距離  $f=35\sim70\text{mm}$

口径比 1:2.8~3.5

レンズ構成 10群10枚 (うち新種ガラス2枚  
使用)

コーティング スーパースペクトラコーティング

画角 64~34度

焦点調節 前群回転式 回転角132度

距離目盛

3.5 4 5 7 10 15 30 ft (ftは白色文字)  
1 1.2 1.5 2 3 5 10 m (mはオレンジ色文字)

ズームング 回転式 回転角70度 マクロ部(M)  
の回転角12.5度 総回転角95度

ズームング目盛 35(水色), 50(白色), 70(ピンク色)

マクロ機構 広角側マクロ方式  
最近接距離約30cm

絞り機構 完全自動絞り  
自動絞り機構のない中間リングなどを使用する場合は、自動絞りレバーをセットすることにより手動絞り可能

絞り目盛 2.8, 4, 5.6, 8, 11, 16, 22, O  
(O印はEE用マーク: EEロック機構付き), 固定指標は2本あり、焦点距離の表示色と同一のものを使用

マウント キヤノンバヨネットマウント  
(キヤノン一眼レフ全カメラに共通) マウントロック機構付き

フィルターねじ径 58mm

前枠外径は69mmレンズ保護枠付き

大きさ・重量 69mmφ×12mm 575g

※都合により製品の外觀デザインの一部を変更することがあります。

## Lens Mounting

1. Turn the Breech-Lock Ring in the direction of the arrow and then remove the dust cap. The Breech-Lock Ring cannot be turned if the dust cap is removed because of the Mount Lock Pin mechanism.
2. Align the red dot on the camera mount with the red dot on the Breech-Lock Ring and mount the lens. Turn the Breech-Lock Ring clockwise while pushing the lens into the mount.





## レンズの取り付け

- 1 バヨネットリングを矢印の方向へ回して、ダストキャップをはずします。
- 2 ボディマウントの赤点とバヨネットリングの赤点を合わせてはめ込み、レンズをボディに押し付け気味にしながら、バヨネットリングを時計方向に回して締め付けます。

バヨネットリングはマウントロック機構によりダストキャップをはずした状態で回すことはできません。



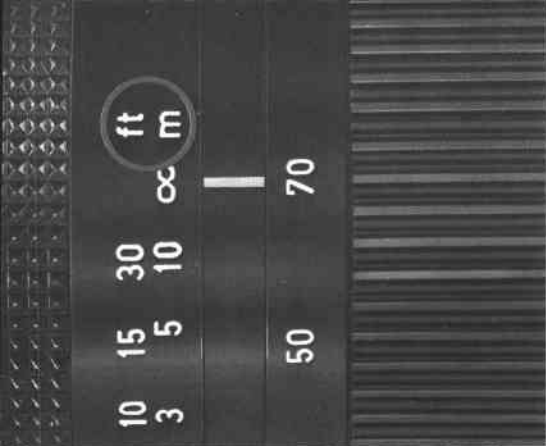
## Focusing

Focus by turning the focusing ring.

The figures engraved in white show distance in feet, (ft), whereas the figures engraved in orange show distance in meters (m).

The focused distance is shown on the distance scale. The center of the engraved figure on the distance scale is the standard for each value. Each figure on the scale is the distance measured from the Film Plane Indicator. Although focusing can be performed after the angle of view is decided, it is easier and more precise to focus in the telephoto range than in the wide-angle range (as with a single fixed focal length lens). It is recommended to focus with the lens set at the 70mm telephoto position first, then to choose the angle of view.

Avoid telephoto photography after focusing in the wide-angle range.



## ピント合わせ

ピント合わせはフォーカシングリングの回転によって行ないます。

白色の彫刻文字はフィート (ft)，オレンジ色の彫刻文字はメートル (m) です。

測定した距離はフォーカシング指標によって読み取りますが、目盛数値は彫刻文字の中心が標準となっています。またこの数値はカメラのフ

ィルム位置マークから測った距離です。ピント合わせは画角をきめてからピント合わせをしても差しつかえありませんが、単レンズと同様に広角側で行なうより望遠側で行う方が容易で、正確です

望遠側70mmにしてピントを合わせたのち、希望の画角にすることをおすすめします。

広角側でピントを合わせたのち、望遠側で撮影する手順はさけてください。

## Zooming

The FD 35 – 70mm has many different focal lengths. It is possible to shoot at the best angle of view by looking through the viewfinder and turning the zooming ring.

The engraved scale on the zooming ring has three figures: blue for 35mm, white for 50mm and pink for 70mm. For special effects, you can cause a streaky effect in your photograph by zooming during the exposure while using a slow shutter speed.

## Macrophotography

Turning the zooming ring farther than the 35mm mark to M, while pressing the Macro Button on the zooming ring in the direction of the engraved arrow, will set the lens for macrophotography.

Push the Macro Button in while turning the zooming ring to return to the normal





## ズーム操作

このレンズは35mmから70mmのズーム範囲内で無数の焦点距離をもつレンズといえます。したがってカメラのファインダーをのぞきながらズームリングを回して、最も適切な画角で撮影をすることが可能です。

ズームリングの彫刻は35mmが水色、標準の50mmが白色、70mmがピンク色の3点になっています。ズームレンズの特殊な使い方として、低速のシャッタースピードを使用し、シャッターが開いている間に、ズームリングを回して画面に流れを起させるいわゆる露光間ズーミングの方法もあります。

## マクロ撮影

ズームリングにあるマクロ切換えボタンを矢印(彫刻)の方に押しながら、ズームリングを35mm側よりさらにM側に回すと、マクロ撮影の範囲に入ります。

zoom range.

In macrophotography, you can focus either by turning the zooming ring or the focusing ring. But it is easier to focus with the zooming ring without regard to the distance scale because its rotating angle is smaller. Simply set the zooming ring for macrophotography, focus by shifting the camera body, and correct for a sharp image by turning the zooming ring.

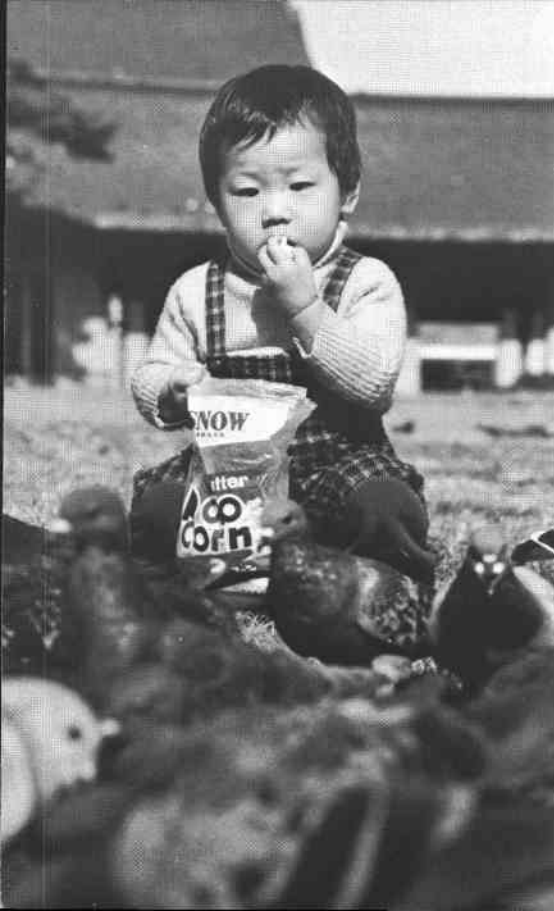
Macrophotography distance differs from the numbers on the distance scale according to the chart below.

Distance Scale	Macrophotography Distance
1m	0.9 ~ approx. 0.3 m
$\infty$	1.2 ~ 0.5 m

The macrophotography mechanism is designed for close-up nature photography and not for precise copying of flat objects. Use the Macro Lens FD 50mm f/3.5 S.S.C. instead, which is especially designed for this purpose.

Since the depth-of-field is shallow in macrophotography, it is best to shoot with the diaphragm stopped down to at least f/5.6.





解除するときも、このマクロ切換ボタンによって行ないます。

マクロ撮影のときのピント合わせは、ズームリングの回転か、フォーカシングリングの回転のどちらでも行なえますが、一般的には距離目盛に関係なく、ズームリングで合わせた方が回転角が小さいので簡易に行なえます。手順としては、マクロ側へ回したのち、カメラを動かしてピント合わせをし、ズームリングで微小修正をする方法が簡易です。

しかし距離目盛の位置によっては、マクロ撮影距離は次の表のように多少異なりますので0.3mまたは1.2m附近で撮影するさいには距離目盛の位置に注意してください。

距離目盛	マクロ撮影距離
m	0.9～約0.3m
∞	1.2～0.5m

## Aperture

Zooming changes the maximum aperture of the lens, from  $f/2.8$  at 35mm to  $f/3.5$  at 70mm.

The change in maximum aperture does not need to be considered when using cameras with TTL exposure meters like the Canon F-1, the FTb, or the new EF. When a handheld exposure meter is used, it is necessary to correct the f-number according to the chart on page 19.

There are two aperture index marks; the blue mark is for 35mm, and the pink one for 70mm. For 50mm, the value should be read between the two indicators.



このレンズのマクロ機構は、一般にいう花や昆虫などの近接撮影用のもので、文書類などの平面精密複写用に開発したものではありません。

したがって、これらの複写などには専用のマクロレンズFD50mm F3.5 S.S.C.をご使用ください。マクロ領域での撮影はレンズ光学の特性で被写界深度が浅くなるという条件がありますので、なるべくF5.6以上に絞ってご使用ください。

## 絞 り

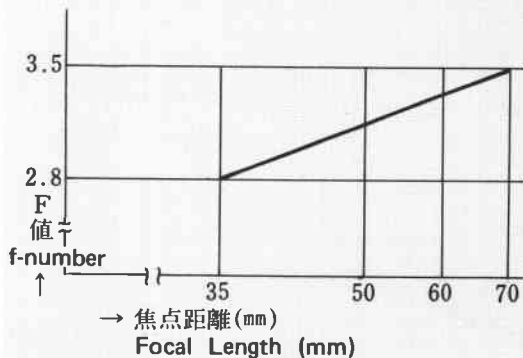
このレンズはズーミングによって、F値が変化します。

35mmのときはF2.8ですが、70mmではF3.5となります。この差は大体絞り値で半絞りに相当し、絞りリングのクリック(1クリックは半絞り)に合致しています。

F-1やFTbなどの追針式TTLカメラ、EFな

どの自動露出カメラには何ら影響はありませんが、単独露出計などを用いて読み取りで使用する場合は図を参照の上、F値の修正が必要です。絞りの指標は2本あります。35mm(水色彫刻)のときは水色の指標に、70mm(ピンク色彫刻)のときはピンク色の指標で読み取ります。

標準の50mmのときは、2本の指標の間で読み取ってください。



## The Green "O"

The green "O" on the aperture ring is the mark for AE photography. It is used with the Canon EF or with the Canon F-1 when the Servo EE Finder is attached. The aperture ring must be set to this mark for AE photography.

While pressing the AE Lock Pin, turn the aperture ring until the green "O" on the aperture ring comes to the middle of the two aperture indicators. When the aperture ring is set at this green "O", the camera automatically decides the proper f/stop. When the Servo EE Finder is used, the change in maximum aperture of the FD 35 – 70mm lens must be taken into consideration. The range of the apertures that can be used will vary according to the maximum aperture set on the Servo EE Finder. The change in f/stops is indicated by the following chart.

f/stop set on the Servo EE Finder	35mm	70mm
f/2.8	Entire Range	From maximum f/stop to f/16 + 0.5
f/3.5	f/3.5 to f/22	Entire range



## Filter Attachment

The front element of the FD 35 – 70mm lens moves forward and backward, as the zooming ring or focusing ring is turned. The filter attachment threads are located on the inside of the front of the lens barrel, so filters have to be attached while the lens is extended forward. Turn the focusing ring to the closest focusing distance and the zoom-



## 緑色マーク

絞りリング上にある緑色の○印は、E E用のマークです。

E E機構のあるキヤノンE Fを使用したとき、F-1にサーボE Eファインダーを取り付けたときなどに使用するマークで、E E撮影をする場合の絞り位置です。

E Eロックピンを押しながら絞りリングの緑色

マークが、2本の絞り指標の間になるように止まるまで回します。

この緑色マークのときは、絞り値はカメラ側で決定されます。

サーボE Eファインダーに使用した場合にはこのレンズの絞り値が変化する性質上、サーボE Eファインダー側にセットした開放F値によって、絞りの使用範囲が多少異なります。その関係は次の表の通りです。

サーボE Eファインダー側にセットしたF値	35mm	70mm
F2.8	全範囲	開放F値よりF16 +0.5絞りまで
F3.5	F3.5よりF22まで	全範囲

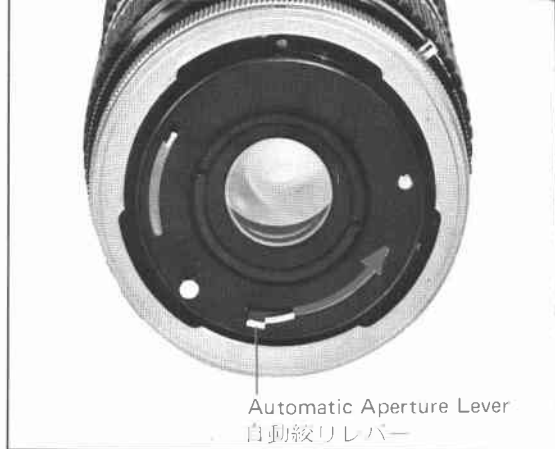
## フィルターの取り付け

このレンズはフォーカシングリングやズームリングを回すと、外観上に変化はありませんが、レンズ前面(前玉)が出たり引っ込んだりします。フィルターの取り付けネジ部はレンズ側の枠にあるために、レンズを一番操り出した状態にして取り付けます。

ing ring to 35 or to M. Now a filter may be attached. There is a hoodshaped protective front ring on the lens. This protective front ring does not function as a hood at the 35mm position. Use the Rubber Hood W-69 instead for the FD 35 – 70mm.

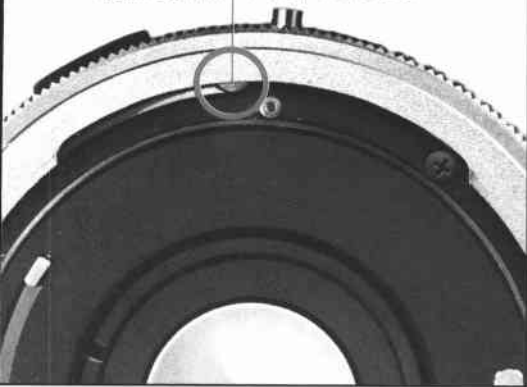
### Manual Aperture Operation and Aperture Check

The FD 35 – 70mm lens can be operated manually if an extension tube is attached, or when it is attached to a camera lacking an automatic aperture coupling mechanism. When the automatic/manual aperture lever located at the rear part of the lens is turned in the direction of the arrow until it locks, the aperture can be controlled manually. The operation of the aperture can be



checked as follows. Remove the lens from the camera. To unlock the Breech-Lock Mount Ring, press the Mount Lock Pin located above the Positioning Pin with a pointed object, such a pencil, and rotate the Breech-Lock Ring until it stops. While looking through the lens after setting the aperture ring at f/5.6 or f/8, push the automatic aperture lever to check the diaphragm movement.

Mount Lock Pin マウントロックピン



すなわち、フィルターはフォーカシングリングを最至近距離にし、ズームリングを35またはマクロ位置にしたとき、前玉レンズが最も操り出された状態となり、取り付けが可能となります。またレンズが鏡筒前面に操り出されるために、鏡筒先端にフード状のレンズ保護金具が付いています。しかし、これはフードではありません。フードは別に専用のラバーフードW-69をご使用ください。

## 手動絞りと絞り作動の確認

中間チューブを使用したときや自動絞り連動機構のないカメラに取り付けて、このレンズを使用する場合は手動絞りにします。

レンズの後部にある自動絞りレバーを矢印の方向に一杯に回してロックすると、このレンズの絞り機構は手動となります。

絞り作動の確認は、レンズをカメラよりはずし、マウントロック機構を解除するために、位置ぎめピンの上側にあるロックピンを先きの細いピンなどで押しながら、バヨネットリングを止まるまで回します。

これは丁度、レンズがカメラに取り付けられた状態です。

次に絞りリングを5.6や8などにセットしたのち、自動絞りレバーを軽く回して、レンズをのぞき込めば、絞りの作動状態が確認できます。

# Canon

CANON INC. 9-9, Ginza 5-chome, Chuo-ku, Tokyo 104, Japan

- U.S.A.  
**NEW YORK** — **CANON U.S.A., INC.**  
 10 Nevada Drive, Lake Success, Long Island, N.Y. 11040, U.S.A.
- MANHATTAN** — **CANON U.S.A., INC.**  
 600 Third Avenue, New York, N.Y. 10016, U.S.A.
- CHICAGO** — **CANON U.S.A., INC.**  
 457 Fullerton Avenue, Elmhurst, Illinois 60126, U.S.A.
- LOS ANGELES** — **CANON U.S.A., INC.**  
 123 East Paulina Avenue, Costa Mesa, California 92626 U.S.A.  
**CANON U.S.A., INC.**  
 3113 Wilshire Boulevard, Los Angeles, California 90010 U.S.A.
- CANADA  
**TORONTO** — **CANON OPTICS & BUSINESS MACHINES CANADA, LTD.**  
 3245 American Drive, Mississauga, Ontario, L4V 1B8, Canada
- MONTREAL** — **CANON OPTICS & BUSINESS MACHINES CANADA, LTD.**  
 3070 Botham Street, St. Laurent, Quebec, Canada H4F 1J1
- EUROPE, AFRICA  
 & MIDDLE EAST  
**AMSTERDAM** — **CANON AMSTERDAM N.V.**  
 Gebouw 70, Schiphol Oost, Holland
- CENTRAL &  
 SOUTH AMERICA  
**PANAMA** — **CANON LATIN AMERICA, INC.**  
 Apartado 7022, Panamá 5, Republica de Panamá

## キヤノン株式会社

東京都中央区銀座5-9-3 平104 窓 (03) 572-4251

## キヤノン販売株式会社

東京都品川区東五反田1-13-12 平141 窓 (02) 449-2111

- 管 轄 所
- 東 京 管 轄 所 (141) 東京都品川区東五反田1-13-12 (03) 449-2111
- 大 阪 管 轄 所 (541) 大阪府市東区瓦町5-35(大阪北塚会館3階) (06) 202-6761
- 名古屋管轄所 (466) 名古屋市中区阿部町4-13(新日生命ビル6階) (052) 851-4551
- サービスステーション
- 支 店 (04) 東京都中央区銀座5-9-9 (03) 572 4251
- 大 阪 (520) 大阪府北区梅田2(第一生命ビル2階) (06) 341 9335
- 名 古 屋 (450) 名古屋市中区区南町4-1(日 日 会 館 2 階) (052) 581 3811
- 管 轄 所・サ ー ビ ス ステ ー シ ョ ン
- 札 幌 (960) 札幌市中央区北三条西4-1(第一生命ビル4階) (011) 231-1313
- 旭 川 (980) 旭川市一番町1-1-30(ヤマト生命館台ビル5階) (0223) 66-4151-7
- 新 潟 (950) 新潟市東区大通1-4-1(マルタケビル7階) (0252) 42-2111
- 横 濱 (231) 横浜市中区磯子通74-39(石 橋 ビ ル 1 階) (045) 211-1691
- 千 葉 (280) 千葉市千葉港4-3(千葉県私学会館4階) (0472) 43-9648
- 大 宮 (330) 大宮市桜木町4-218(共 栄 ビ ル 2 階) (0486) 41-9122
- 八 戸 (382) 東京都八王子市八幡町11-2(八王子商経会館1階) (0426) 25-7511
- 静 岡 (420) 静岡市東区2-3-2(静 浜 会 館 1 階) (0542) 55-2241
- 京 都 (604) 京都府京都市東区東区丸太町4-4(京都府会館2階) (075) 241-0216
- 金 沢 (920) 金沢市尾崎町1-11-14(友 生 生 命 ビ ル 3 階) (0762) 32 1711
- 岡 山 (700) 岡山市平和町4-7 (0862) 22-8228
- 広 島 (730) 広島市小町2-30(第二有 象 ビ ル 4 階) (0822) 44-4615
- 福 岡 (812) 福岡市博多区博多駅前4-20(セントラルビル1階) (092) 411-4172